

Schaltnetzteil einphasig
geregelt, 480 Watt



Identifikation	Typ Art.-Nr.	DRA 480-48A 722779
Eingangsseite		
Nennspannung	AC 115 / 230 V (automatische Umschaltung)	
Arbeitsspannungsbereich	AC 90–264 V; DC 120–370 V	
Frequenzbereich	47 Hz – 63 Hz	
Nennstrom	$U_i = AC 115 V: 4,8 A / U_i = AC 230 V: 2,45 A$	
Einschaltstrom	$U_i = AC 115 V: 25 A / U_i = AC 230 V: 50 A$	
Interne Sicherung	T10 A / AC 250 V	
Externe Sicherung	Automat: B 16 A	
Power Factor Correction P.F.C.	0.99	
Ausgangsseite		
Nennspannung Ausgang	DC 48 V	
Nennstrom Ausgang	10 A	
Verlustleistung	60 W (AC 230 V)	
Einstellbereich	47–56 V	
Genauigkeit	$\pm 1 \%$	
Spannungsregelung	$\pm 0,5 \%$	
Lastregelung	Single $\pm 0,5 \%$, Parallel $\pm 5 \%$	
Einschaltzeit	1 s	
Temperaturkoeffizient	$\pm 0,03 \%$ / °C	

18.11.2013 – Technische Änderungen vorbehalten

Art.-Nr. 722779

Deutschland: Friedrich Lütze GmbH

Postfach 12 24 (PLZ 71366) • Bruckwiesenstraße 17-19 • D-71384 Weinstadt
Tel. +49 (0)7151 6053-0 • Fax +49 (0)7151 6053-277(-288)
www.luetze.de • info@luetze.de

Österreich: LÜTZE Elektrotechnische Erzeugnisse Ges. m.b.H.

Niedermoserstraße 18 • A-1220 Wien
Tel. +43 (0)1 257 52 52-0 • Fax +43 (0)1 257 52 52-20
www.luetze.at • office@luetze.at

Schweiz: LÜTZE AG

Oststrasse 2 • CH-8854 Siebnen
Tel. +41 (0)55 450 23 23 • Fax +41 (0)55 450 23 13
www.luetze.com • info@luetze.ch

Technisches Datenblatt • Spannungsversorgung

Ripple & Noise	100 mV
Netzausfallüberbrückung	min. 30 ms
Statusanzeige DC ON grüne LED	≥37–40 V
Statusanzeige DC LOW rote LED	≤37–43 V
Parallel-/Redundantbetrieb	max. 3 Geräte mit je 90 % Laststrom, Umschaltung mit Schalter S/P
Wirkungsgrad	90 %
Überlastsicherung	120–140 %
Überspannungsbegrenzung	119–131 %
Kurzschlussverhalten	Strombegrenzung

Allgemeine Daten

Schaltfrequenz	ca. 60 kHz
Isolationsspannung Ein-/Ausgang	3,0 kV _{eff}
Isolationsspannung Eingang/gnd	AC 1,5 kV _{eff}
Isolationswiderstand bei DC 500 V	100 MΩ
Arbeitstemperaturbereich	-25 °C – 71 °C (Derating)
Derating	Leistung: -4 % / °C ab +61 °C
Lagertemperaturbereich	-25 °C – 85 °C
M.T.B.F.	416000 h
relative Luftfeuchte	20–90% RH, nicht kondensierend
Maße (B×H×T)	175,0 × 125,0 × 116,0 mm
Kühlung	Luftselbstkühlung, 25 mm Abstand allseits
Einbaulage/Einbauart	vertikal
Gehäusematerial	Metall
Schutzart	IP 20
Montage	aufraufbar auf TS 35 (EN 50022)
Einsatzhöhe	2000 m
Schutzklasse	I (SELV, PELV)
Überspannungskategorie	II
Verschmutzungsgrad	2
Gewicht (kg/Stk.)	1,920
Anschlussart	Schraubanschluss: 0,2–4,0 mm ² , max. 0,62 Nm
Zulassungen	UL: UL 508 listed; cUL: UL 60950-1 anerkannt; TÜV: EN 60950-1 CE: EN 61000-6-3 / EN 55022 Class B EN 61000-3-2, EN 61000-3-3, EN 61000-6-2, EN 55024

18.11.2013 – Technische Änderungen vorbehalten

Art.-Nr. 722779

Deutschland: Friedrich Lütze GmbH

Postfach 12 24 (PLZ 71366) • Bruckwiesenstraße 17-19 • D-71384 Weinstadt
Tel. +49 (0)7151 6053-0 • Fax +49 (0)7151 6053-277(-288)
www.luetze.de • info@luetze.de

Österreich: LÜTZE Elektrotechnische Erzeugnisse Ges. m.b.H.

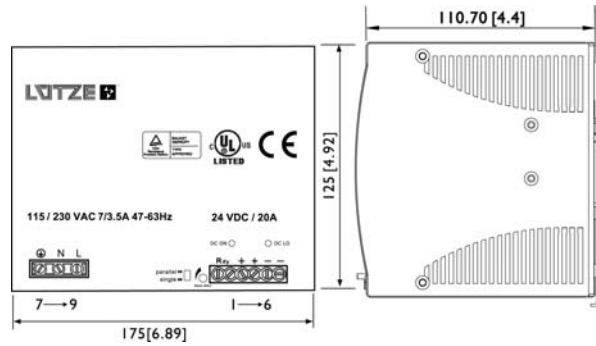
Niedermoserstraße 18 • A-1220 Wien
Tel. +43 (0)1 257 52 52-0 • Fax +43 (0)1 257 52 52-20
www.luetze.at • office@luetze.at

Schweiz: LÜTZE AG

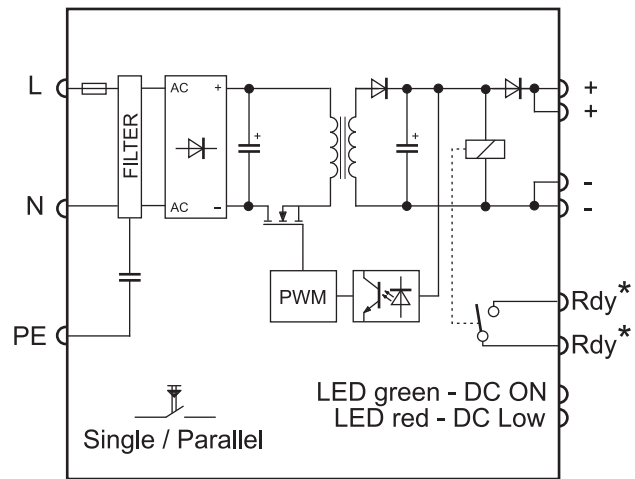
Oststrasse 2 • CH-8854 Siebnen
Tel. +41 (0)55 450 23 23 • Fax +41 (0)55 450 23 13
www.luetze.com • info@luetze.ch

Technisches Datenblatt • Spannungsversorgung

Maßzeichnung

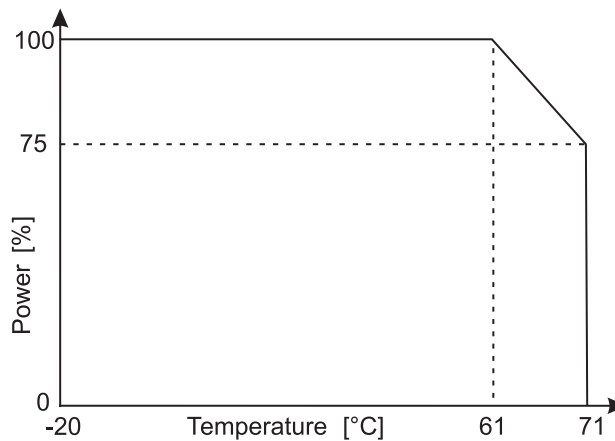


Anschlussbild



* for 24V version only

Derating



18.11.2013 – Technische Änderungen vorbehalten

Art.-Nr. 722779

Deutschland: Friedrich Lütze GmbH

Postfach 12 24 (PLZ 71366) • Bruckwiesenstraße 17-19 • D-71384 Weinstadt

Tel. +49 (0)7151 6053-0 • Fax +49 (0)7151 6053-277(-288)

www.luetze.de • info@luetze.de

Österreich: LÜTZE Elektrotechnische Erzeugnisse Ges. m.b.H.

Niedermoserstraße 18 • A-1220 Wien

Tel. +43 (0)1 257 52 52-0 • Fax +43 (0)1 257 52 52-20

www.luetze.at • office@luetze.at

Schweiz: LÜTZE AG

Oststrasse 2 • CH-8854 Siebnen

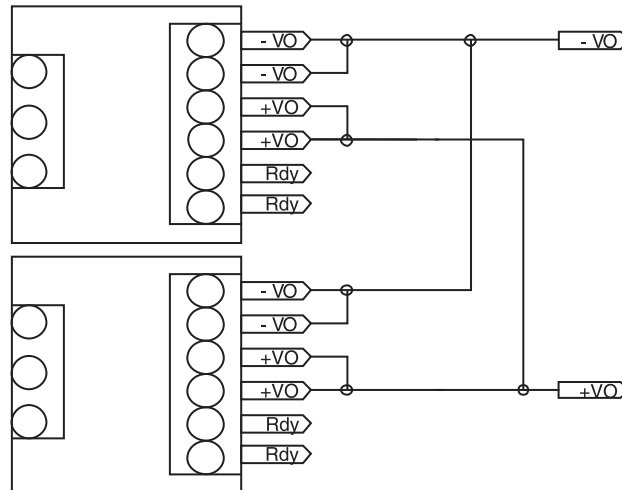
Tel. +41 (0)55 450 23 23 • Fax +41 (0)55 450 23 13

www.luetze.com • info@luetze.ch

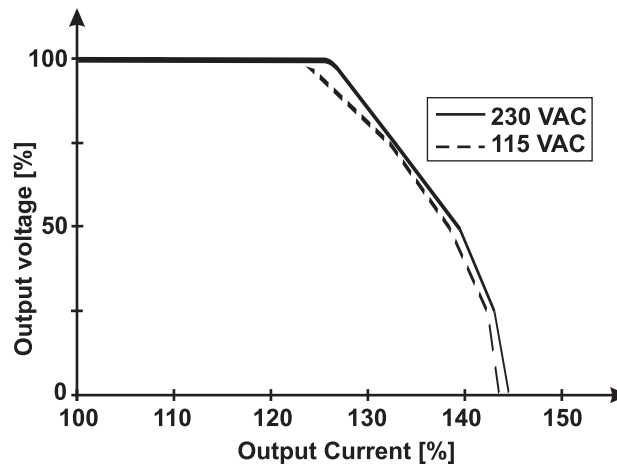


TECHNIK MIT SYSTEM

Parallel-/Redundant-Betrieb



Kurzschlussverhalten



18.11.2013 – Technische Änderungen vorbehalten

Art.-Nr. 722779

Deutschland: Friedrich Lütze GmbH

Postfach 12 24 (PLZ 71366) • Bruckwiesenstraße 17-19 • D-71384 Weinstadt
Tel. +49 (0)7151 6053-0 • Fax +49 (0)7151 6053-277(-288)
www.luetze.de • info@luetze.de

Österreich: LÜTZE Elektrotechnische Erzeugnisse Ges. m.b.H.

Niedermoserstraße 18 • A-1220 Wien
Tel. +43 (0)1 257 52 52-0 • Fax +43 (0)1 257 52 52-20
www.luetze.at • office@luetze.at

Schweiz: LÜTZE AG

Oststrasse 2 • CH-8854 Siebnen
Tel. +41 (0)55 450 23 23 • Fax +41 (0)55 450 23 13
www.luetze.com • info@luetze.ch